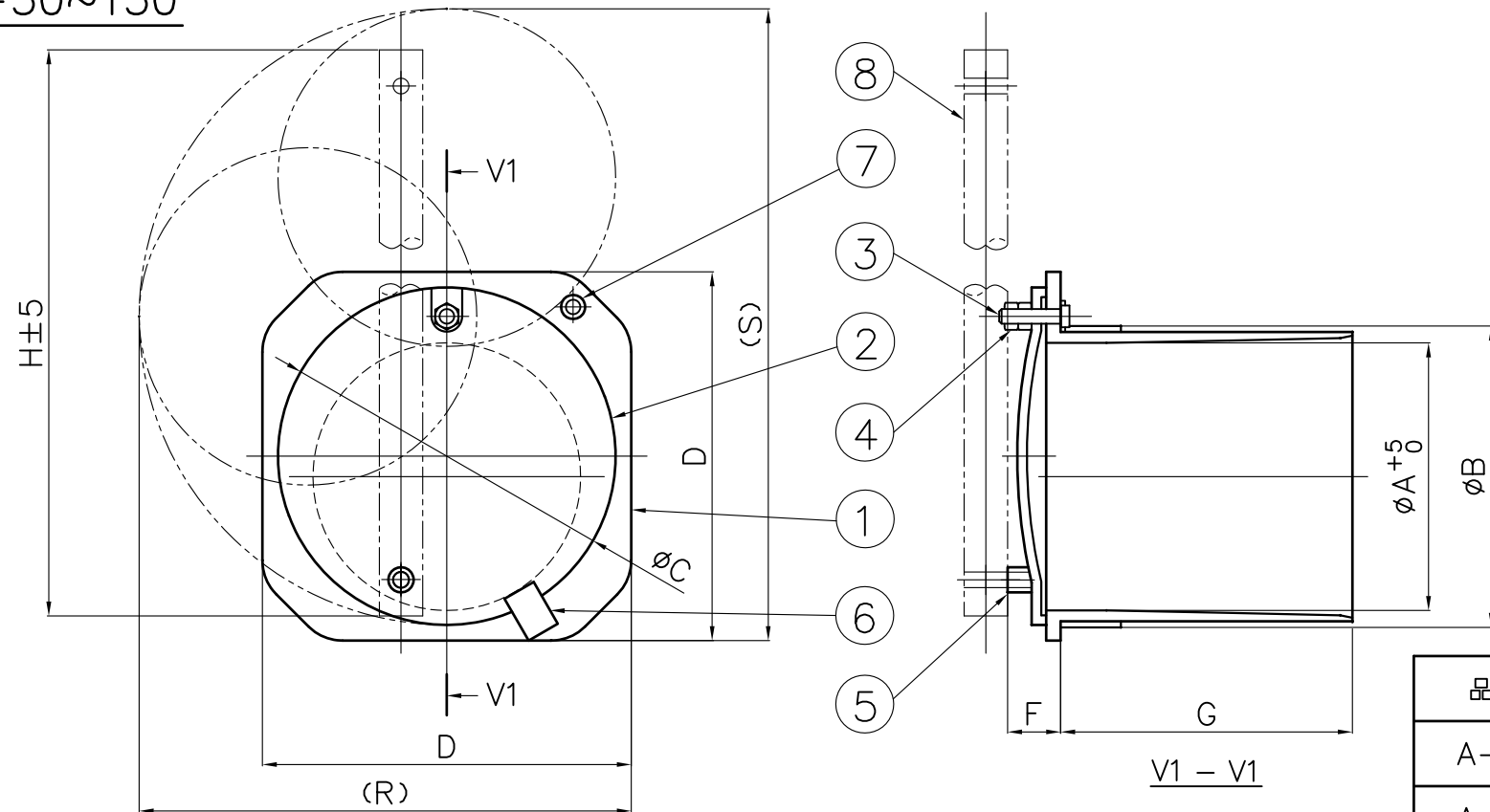
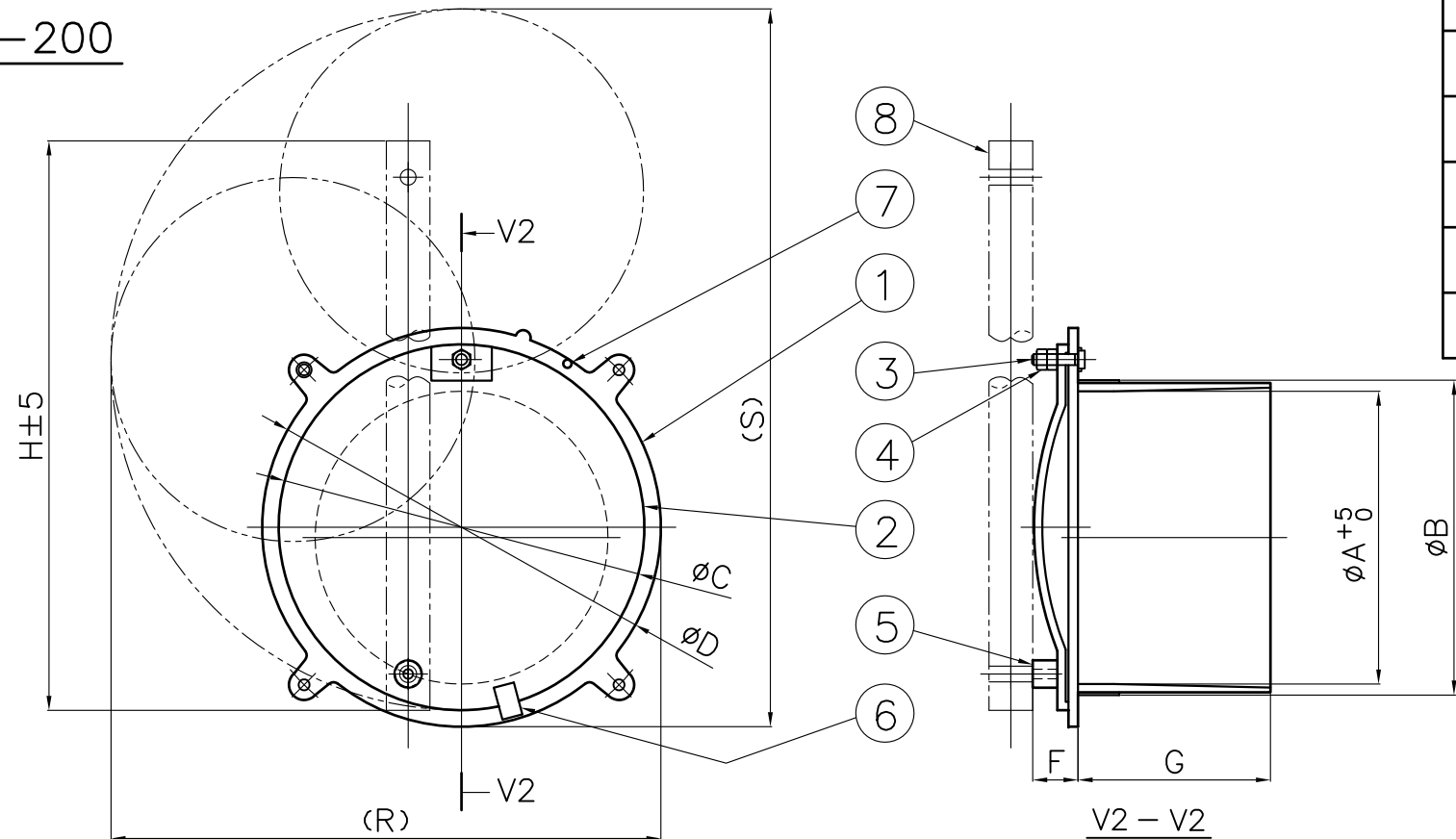


A-50~150



A-200



番号	名称	数量	材質
*注 1	本体	1	ABS
2	フタ	1	ABS
3	フタ取付ボルト	1	SUS304
4	フタ取付ナット	2	SUS304
5	ツマミ	1	ABS
6	ツメ	1	ABS
7	ストッパー	1	ABS
*注 8	延長取手	1	H-PVC

単位: mm

品番	A	B	C	D	F	G	H	R	S
A-50	56	65	78	80	16	100	ご指示 寸法 □500 □1000	120	145
A-65	73	84	100	110	18	125		155	185
A-75	88	99	117	130	24	97		175	220
A-100	111	125	140	153	32	115		205	265
A-125	137	153	166	184	26	128		245	315
A-150	162	178	202	222	34	122		300	390
A-200	213	230	266	290	32	140	400	510	

※注意事項

- ① 本体は、サイズにより形状が異なります。
- ⑧ 延長取手は、オプション品となります。

寸法許容差		許容差数値
0.5	3	±0.3
3	6	±0.3
6	30	±0.6
30	120	±0.9
120	400	±1.5
400	1000	±2.4

投影法			尺度		寸法公差		
第一角法			FREE				
承認	検図	検図	設計	製図	製品部		
				R.N	A3		
				6/6	2018年		

品名	取付式分水栓 (延長取手付)	品番	
		型式	サイズ
図番	ZA016AG	A	50~200



中部美化企業株式会社